



## Modèle G5

240 V | 30 A | 7,2 kW

Extrêmement robuste et fabriquée au Québec, notre borne de recharge résidentielle est appréciée pour sa grande fiabilité et sa qualité de fabrication.



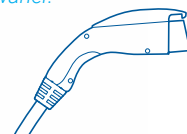
### Boîtier robuste

100% aluminium et une finition hautement résistante



### Connecteur durable

Connecteur de haute qualité conçu pour durer plus de 10 ans. *Le style du connecteur peut varier.*



### Câble de qualité

Câble de 25 pi de qualité commerciale gardant sa flexibilité en tout temps



-40 °C



50 °C

### Sûreté intégrale

Sécuritaire pour votre véhicule électrique et votre maison



Garantie limitée

**3 ans**



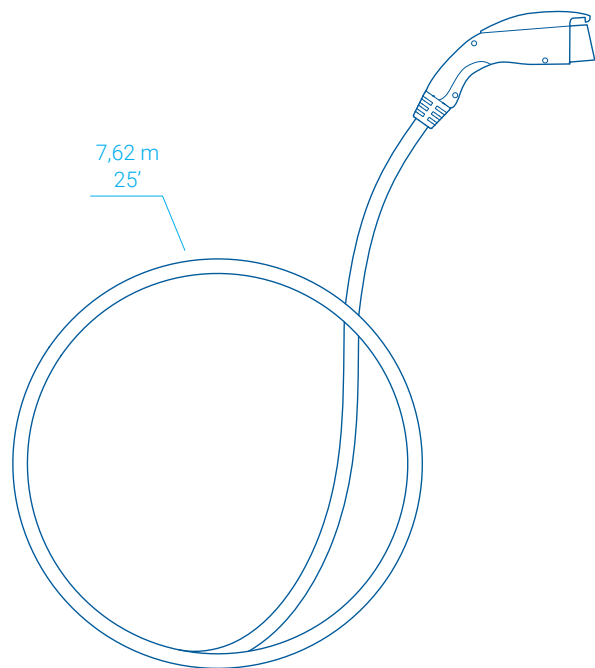
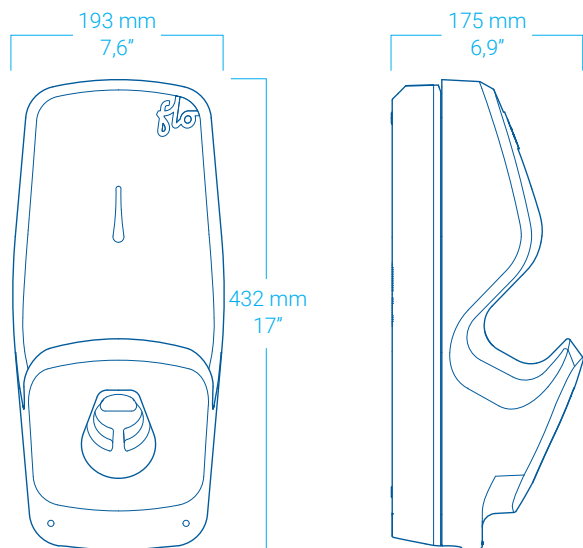
Fabriquée au Québec

Certification 

Conçu et fabriqué par AddÉnergie Technologies Inc.  
Conçue pour des maisons unifamiliales

# Spécifications techniques

## Modèle G5



### Type

Borne de niveau 2

### Boîtier

Fait à 100% d'aluminium  
Certifié NEMA 4X  
Conçu pour l'installation  
extérieure ou intérieure

### Finition

Fini haute résistance  
gris anthracite

### Tension

240 V @ 60 Hz

### Courant

30 A.

### Puissance

6,2 - 7,2 kW

### Câble

7,62 m / 25 pi de qualité  
commerciale

### Connecteur de recharge

SAE J1772<sup>MC</sup> conçu pour plus  
de 10 000 cycles de recharge

### Dispositifs de sûreté

Disjoncteur de défauts de  
fuite à la terre (DDFT) intégré  
(20 mA, 3 réenclenchements  
espacés de 15 minutes)

### Température de fonctionnement

-40 °C à 50 °C  
-40 °F à 122 °F

### Support mural

Inclus

### Installation

Doit être installée par  
un électricien qualifié

### Poids

11,18 kg / 24,65 lb

### Garantie limitée

3 ans

### Numéro de modèle

FH-1-STA-G5-HY5G-FL1

### Certification



### Conformity



CAN ICES-3 (B)/NMB-3(B)