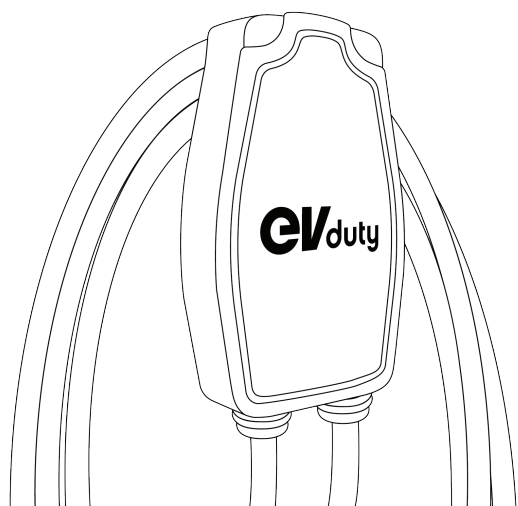
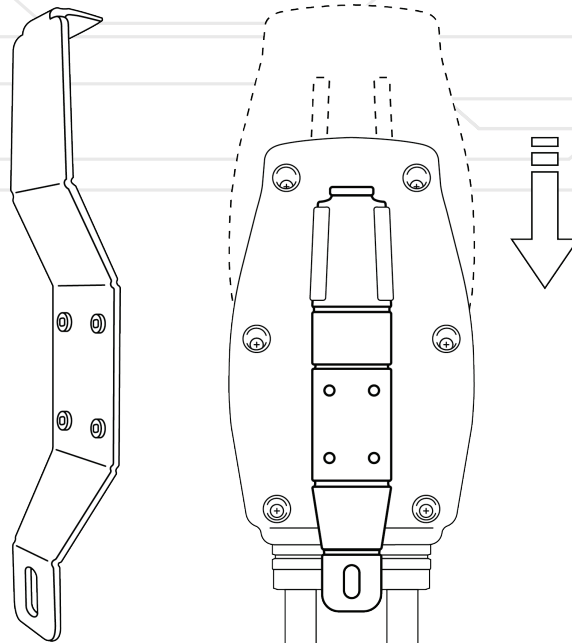


Support mural / Appui câble

Le support mural fourni avec la borne EVduty d'Elmec est conçu pour servir également d'appui pour le câble de recharge. Sa forme minimaliste mais polyvalente est pensée pour permettre un rangement optimisé du câble lorsqu'il n'est pas en fonction.



Le support mural crée un espace entre le dos de la borne et le mur sur lequel elle est installée. Cet espace correspond parfaitement à la largeur du câble de recharge pour un ajustement étroit et stable. La hauteur de cet espace a été calculée pour permettre de passer trois fois le câble autour de la borne lors de son rangement, assurant qu'une fois suspendus les tours de câble soient d'une longueur idéale.

Note : Si vous n'utilisez pas de réceptacle à pistolet, il est important de s'assurer que le pistolet pointe vers le bas et ne touche pas le sol une fois le câble enroulé autour de la borne.

